



ENCODER ANGULAR MODELO: H2AP-D90
ANGULAR ENCODER MODEL: H2AP-D90

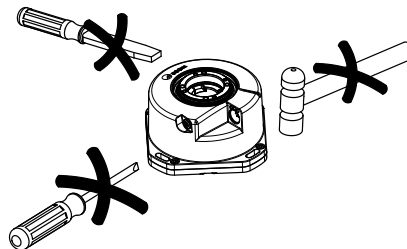
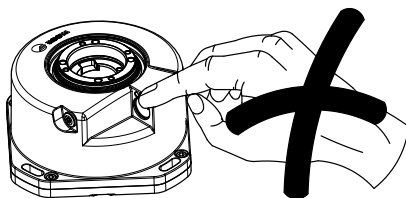
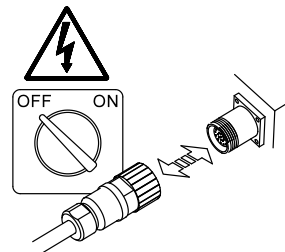
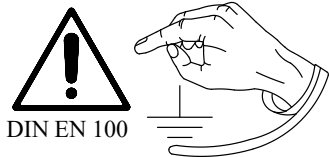
MANUAL DE INSTALACION / INSTALLATION MANUAL

Manual Code: 14460316

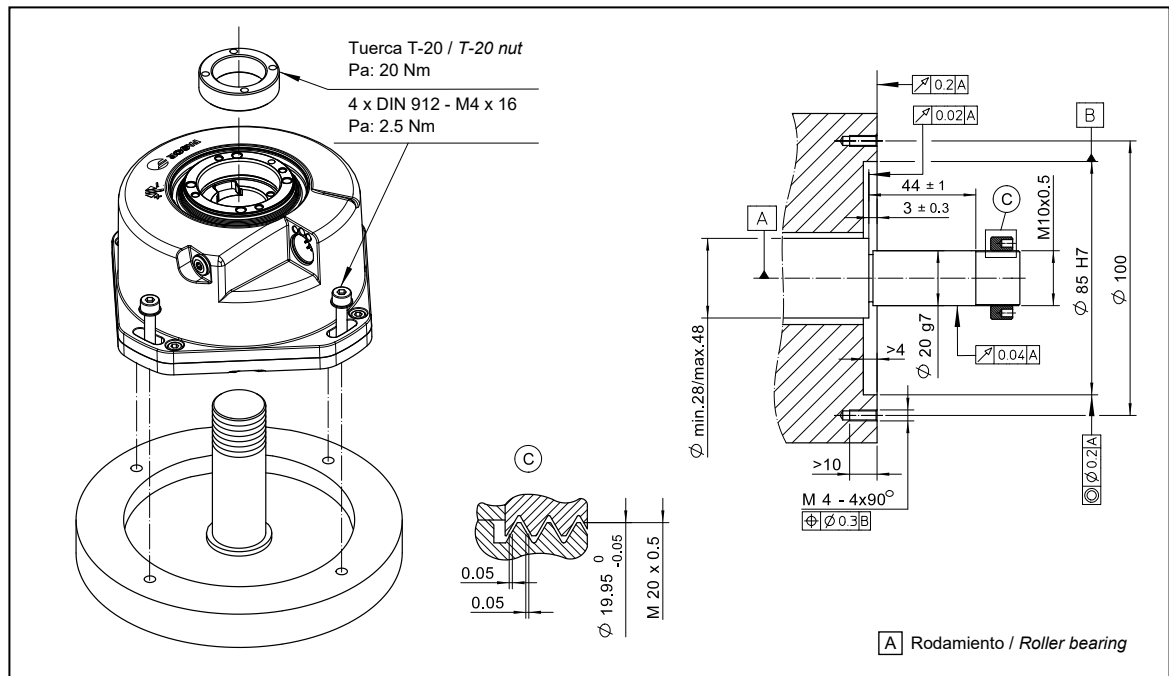
Manual Version: 2111



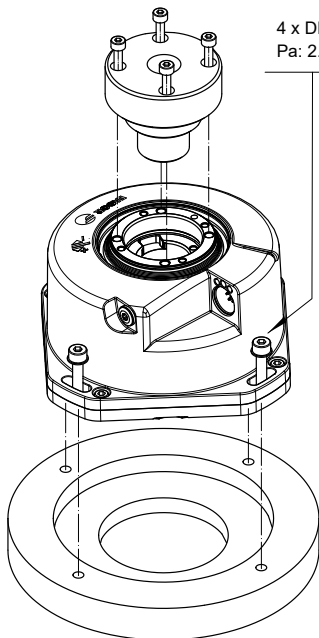
Precaución / Caution



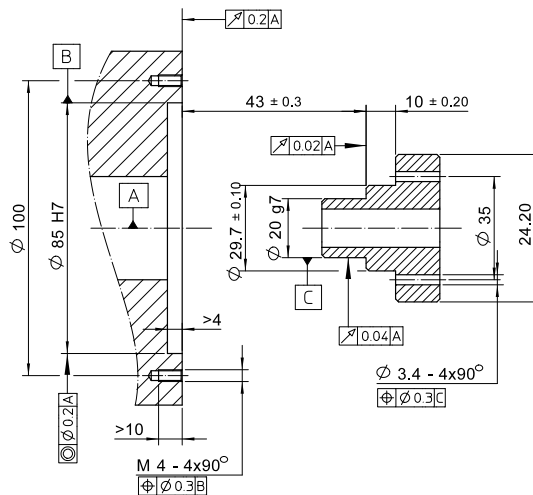
Posibilidades de montaje / Mounting possibilities



Pa = Par de apriete / Tightening torque

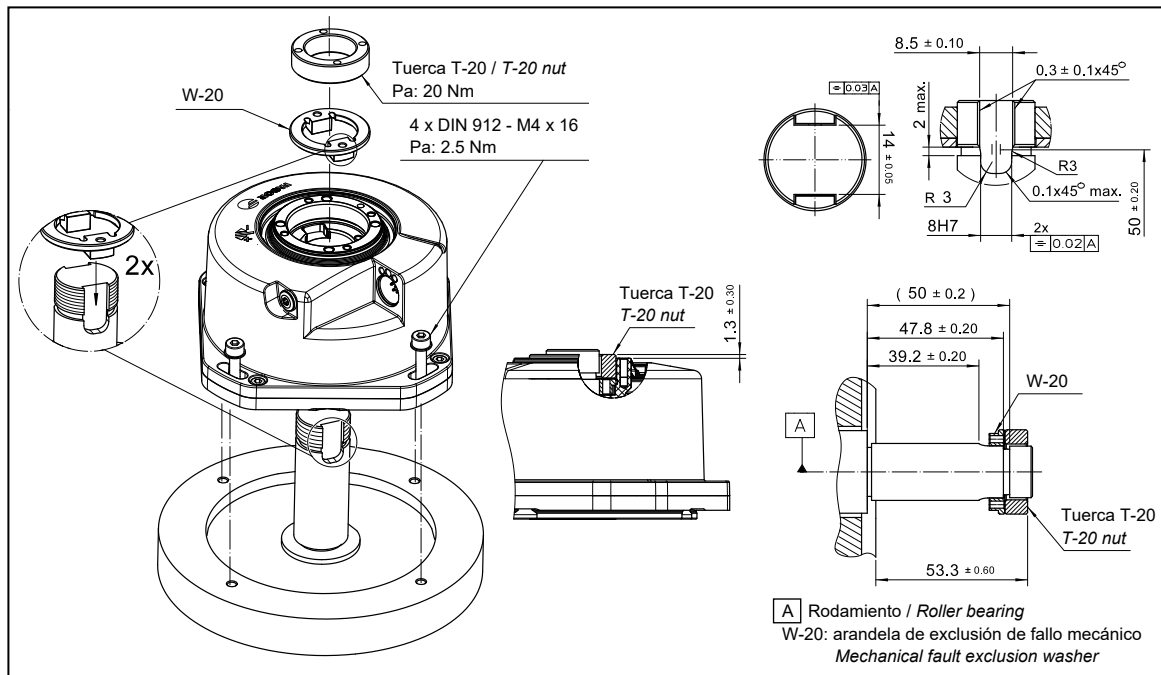


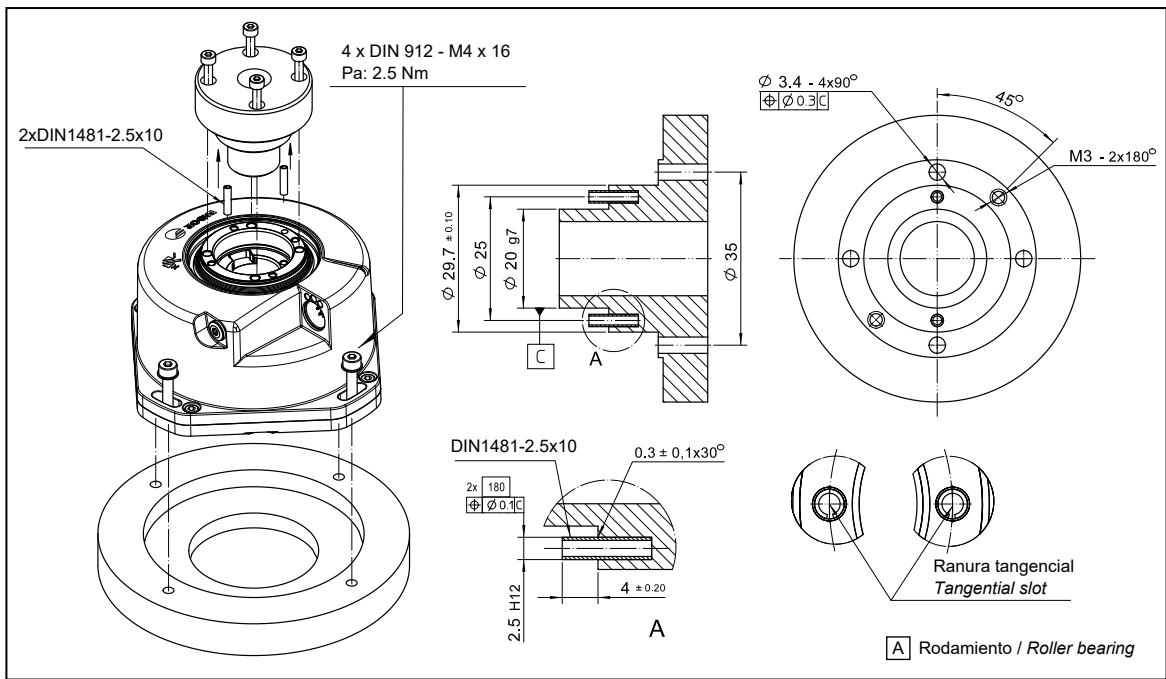
4 x DIN 912 - M4 x 16
Pa: 2.5 Nm



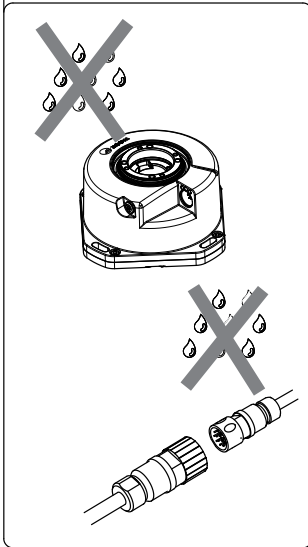
A Rodamiento / Roller bearing

Opción exclusión de fallo mecánico / *Option mechanical fault exclusion*

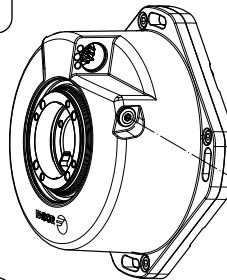




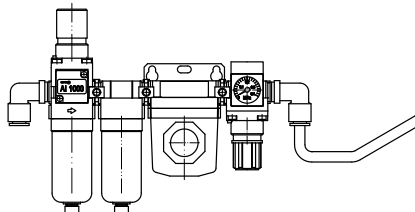
Máximo grado de protección IP 64
Maximum IP Code IP 64



Para grado de protección > IP 64
For IP Code > IP 64



Unidades de Filtro de Aire Fagor
Fagor Air Filter Units

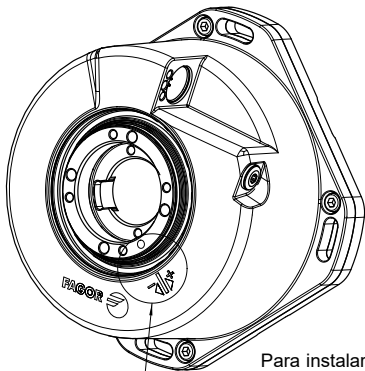


Para > IP 64
For > IP 64

1 bar / 14.5 psi
5 l/min
Calidad aire: 1.4.1.
Air quality: 1.4.1.
ISO 8573-1

Cod: 82620173
Pa = 1 Nm

(SW) Tamaño de la llave hexagonal / Size of Allen wrench



Para instalar el encoder en la posición 0° girar el eje hasta alinear los puntos marcados en el eje y cuerpo.

For installing the encoder on the 0° position turn the shaft and align the marks on the shaft and body.

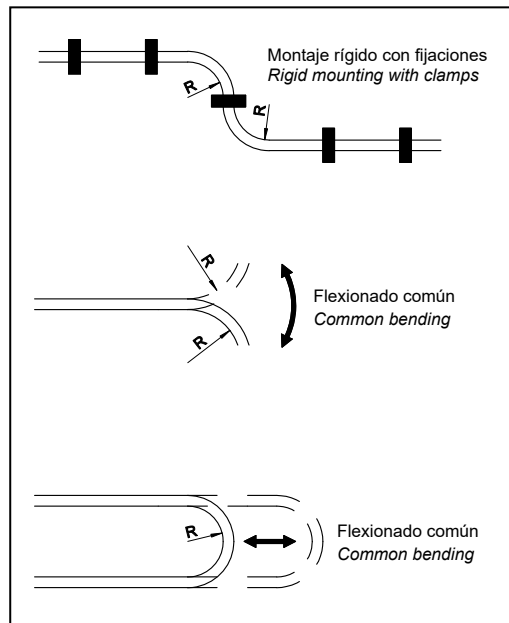


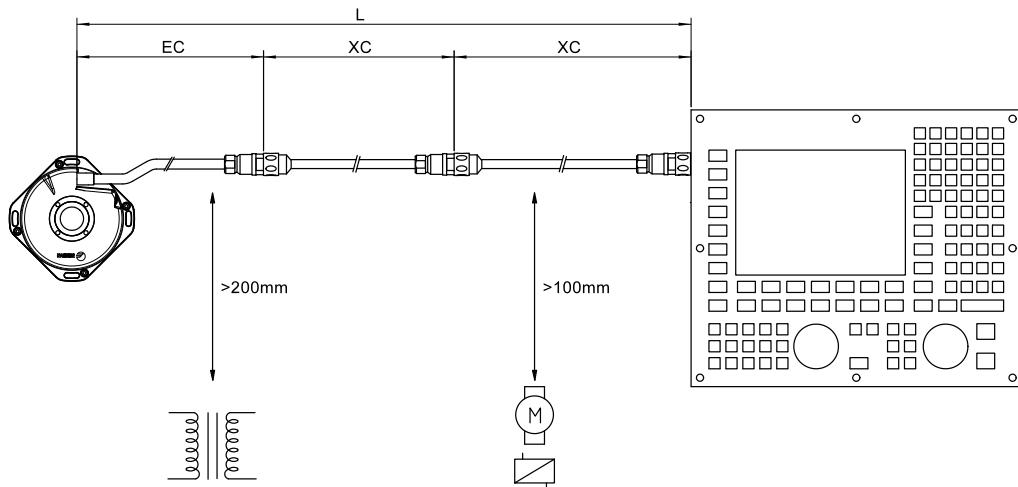
$\pm 5^\circ$

Sentido de conteo
Counting direction

Características eléctricas / *Electrical characteristics*

	H2AP-26-D90	H2AP-28-D90
Alimentación <i>Power supply</i>	5 V (3.6...5.25), 250 mA	
Resolución / Número posiciones por vuelta <i>Resolution / Number of positions per turn</i>	26 bits (67 108 864)	28 bits (268 435 456)
Longitud del cable <i>Cable length</i>	30 m / 99 ft	
Radio de curvatura / <i>Bending radius</i>		
	Rígido / <i>Rigid</i>	Flexible
Φ 6 mm	> 24 mm	> 60 mm
Φ 10 mm (con protección) / (with protection)	> 35 mm	> 60 mm
Φ 8 mm	> 50 mm	> 64 mm





Cables para conexión de encoders absolutos Fagor a sistemas Panasonic MINAS Cables for connection of Fagor absolute encoders to Panasonic MINAS systems

Conexión directa Cable EC
Direct connection EC cable

EC-PA-PN5 Longitud / length = 1, 3, 6, 9 m

Conexión con alargadera
Connection with extension cable

(5 x 2 x 0.14 mm²)

Cable EC

Alargadera intermedia opcional XCint
Intermediate extension cable optional XCint

Alargadera XC / Extension cable XC

EC-B-C9 Longitud / length = 1, 3 m

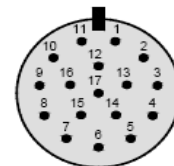
XC-C8-F-C9 Longitud / length = 5, 10, 15, 20, 25 m

XC-C8-A-PN5 Longitud / length = 5, 10, 15, 20, 25 m

EC -...B - C9	Conector circular 17 macho / 17-pin male round connector						
PIN	14	17	7	1	10	4	Carcasa Housing
SEÑAL SIGNAL	DATA	/DATA	+5V	+5V sensor	0V	0V sensor	Tierra Ground
COLOR	Gris Grey	Rosa Pink	Marrón Brown	Verde claro Light green	Blanco White	Naranja Orange	Malla Shield



EC-...B - C9



Condiciones de garantía / *Warranty terms*

Las condiciones de garantía de este producto están disponibles en la zona de descargas del sitio web corporativo de FAGOR.
<http://www.fagorautomation.com>. (Tipo de fichero: Condiciones generales de venta-Garantía).

The warranty conditions for this product are available in the downloads section of FAGOR's corporate website at <http://www.fagorautomation.com>.

(Type of file: General Terms and Conditions of Purchase - Warranty).

Declaración de conformidad / *Declaration of conformity*

La declaración de conformidad de este producto está disponible en la zona de descargas del sitio web corporativo de FAGOR.
<http://www.fagorautomation.com>. (Tipo de fichero: Declaración de conformidad).

The declaration of conformity for this product is available in the downloads section of FAGOR'S corporate website at <http://www.fagorautomation.com>.

(Type of file: Declaration of conformity).

FAGOR AUTOMATION S. COOP.

B° San Andrés Nº 19

Apdo de correos 144

20500 Arrasate/Mondragón

- Spain -

Web: www.fagorautomation.com

Email: info@fagorautomation.es

Tel.: (34) 943 719200

Fax: (34) 943 791712

